

# 串口设备联网 —— 4G DTU



## 产品功能

### 4G

#### 全网通

支持移动/联通/电信 4G 信号

#### 自定义注册包

通讯连接上后可主动发送定义注册包

#### 向下串行接口

##### 支持串口RS422/RS485/RS232级联

支持向下级联其它串口通讯，扩展 I/O 通道数量支持 4G ↔ 串口双向透传

##### 支持 Modbus 网关功能

Modbus TCP ↔ Modbus RTU

### Wi-Fi

#### 支持 DNS

支持 DNS 快速解析域名，无需繁琐 IP 记忆

#### 支持 TCP Server/Client 模式

Server 模式最大支持 6 台上位机同时连接



## 高可靠性

**1**

#### 全端口保护

全端口过流、过压、反接、错接保护，避免因接错线导致设备损坏

**2**

#### 高等级防雷

产品采用 3 重防雷硬件，抵御 2kV/1kA (8/20μs 电流波)

**3**

#### 宽温湿度工作

-40℃ ~ 85℃ 工作温度  
5% ~ 95% RH 工作湿度

**4**

#### 防潮、防尘、防腐

采用特殊保护工艺，适用于冷链仓储、粉尘车间、化工厂等极端环境

**5**

#### 稳定可靠不死机

硬件采用双看门狗设计，设备稳定可靠不死机，软件看门狗集成，异常自动复位，保障系统运行

**6**

#### RTOS 实时操作系统

响应及时，处理高效，运行可靠

## 产品特点

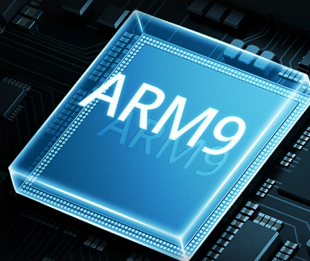


### 双向透传

支持串口与网络之间的双向透明传输

### 高性能数据处理能力

搭载 ARM9 系列处理器，信号处理更加高效、可靠



### 数据不丢包

采用自主研发的上下行 CR 缓冲技术，根据网络和串口的通讯情况，灵活进行数据控制达到不丢包的目的

### 无需布线

采用无线传输方式，部署灵活，不受通讯线缆限制，节约布线成本



## 产品特点



### 支持 Modbus 网关功能

支持 Modbus TCP  $\leftrightarrow$  Modbus RTU

## 4G通讯

全网通，支持移动2G/3G/4G，联通2G/3G/4G，电信4G。

### AP 模式



### STA 模式

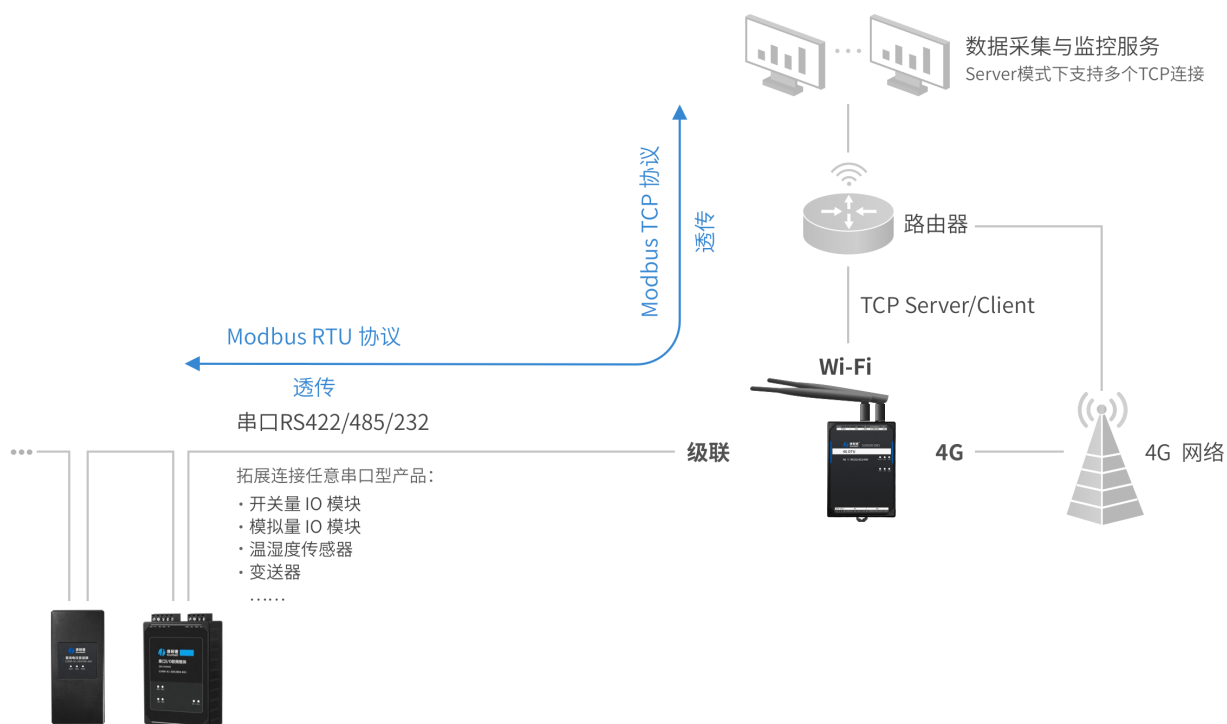


### AP/STA 模式一键式切换

AP 模式：作为无线接入点，可发射 Wi-Fi 信号供设备接入，实现现场无 Wi-Fi 情况下本地局域网内 I/O 远程控制及数据传输

STA 模式：接入无线路由器，实现 I/O 远程控制及数据通信

## 产品拓扑图



# 选型表

| 页码 | 型号          | 4G标准        | WIFI参数 |           | DNS | 最大连接数 | 向下串行接口        |               |      | 外观  |
|----|-------------|-------------|--------|-----------|-----|-------|---------------|---------------|------|---|
|    |             |             | 组网方式   | 频段        |     |       | 波特率           | 串口类型          | 串口数量 |   |
| 6  | SJD0100-DW1 | 移动/联通/电信 4G | AP/STA | 2.4G WiFi | +   | 6     | 300~115200bps | RS485/422/232 | 1    | <br>75*105*30mm+171*37mm<br>定位孔/导轨安装 |

# SJD0100-DW1

4G ⇌ 1 \* RS485/232/422

## 产品功能

### 4G

支持制式标准：移动/联通/电信 4G

### Wi-Fi

组网方式：AP/STA

支持 DNS

支持 DNS 快速解析域名，无需繁琐 IP 记忆

### 向下串行接口

RS485/422/232 \* 1

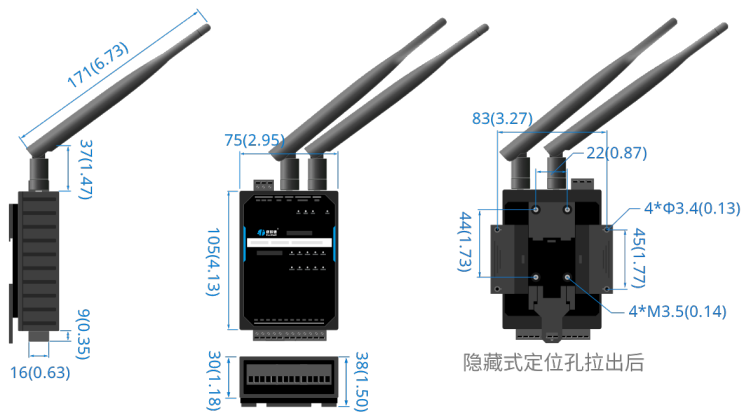
级联和透传

支持级联modbus网关功能，支持串口和网络双向透明传输



## 产品规格及外观

单位：mm (inch)



隐藏式定位孔拉出后

注：仅用于表明产品尺寸，端口等细节请以实际产品为准

## 技术参数

### 向下串行接口

|       |               |
|-------|---------------|
| 串口类型  | RS485/422/232 |
| 端口数量  | 1             |
| 级联/透传 | 级联和透传         |
| 波特率   | 300~115200bps |

### 无线参数

|        |                        |
|--------|------------------------|
| 无线标准   | 802.11b/g/n            |
| 组网方式   | AP/STA                 |
| 网络通讯形式 | 2.4G WiFi              |
| 天线接口   | 标准 SMA 阴头天线接口，特性阻抗 50Ω |

### 工作环境

|      |                 |
|------|-----------------|
| 工作温度 | -40°C ~ 85°C    |
| 存储温度 | -60°C ~ 125°C   |
| 相对湿度 | 5% ~ 95% RH 不凝露 |

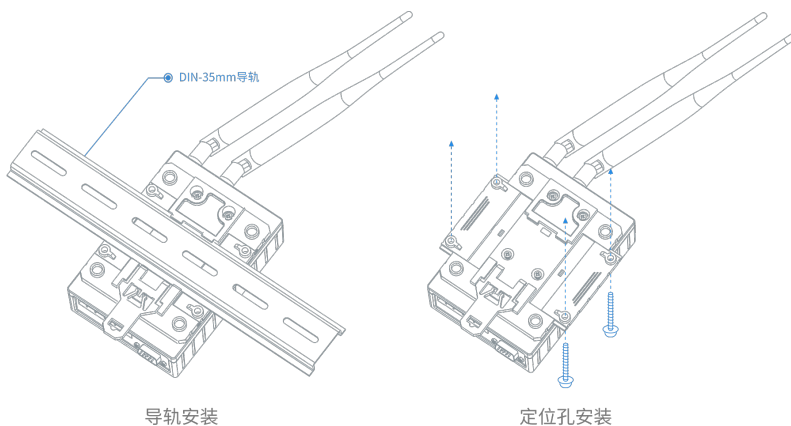
### 4G

|        |   |
|--------|---|
| 4G网络制式 | 移动/联通/电信 4G   |
| 4G频段   | LTE-FDD: B1/B3/B5/B8 LTE-TDD: B34/B38/B39/B40/B41 UMTS/HSDPA/HSPA+: B1/B8UMTS: 上下行最大384Kbps EDGE class: 上下行最大236.8Kbps GSM/GPRS/EDGE: 900/1800MHz |
| 传输速率   | LTE CAT4: 上行最大50Mbps, 下行最大150Mbps HSPA+: 上行最大5.76Mbps, 下行最大42Mbps GPRS: 上下行最大85.6Kbps   |
| 天线标准   | SMA阴极头  |

### 物理特征

|      |                      |
|------|----------------------|
| 尺寸   | 75*105*30mm+171*37mm |
| 安装方式 | 定位孔/导轨安装             |

## 安装方式



## 保护参数

### 防雷等级保护

2kV/1kA

### 过压过流保护

电源: 30V/500mA  
 RS485: 30V/100mA  
 RS232: 30V/100mA  
 RS422: 30V/100mA

### 包装内容

主设备 (包含扣具)  
 凤凰端子 (若干)  
 安装指引卡